

環境経営レポート

対象期間：2023年7月～2024年6月

発行：2024年10月8日

株式会社 大龍金属

1. 環境経営方針

1. 環境理念

私たち人間は、自分達の住みやすいように地球を変えてきた。山を崩し、海を埋め、アスファルトの道を造り、コンクリートの建造物を建てるなど。それにより、個々の動植物の生息域を寸断し、奪い、絶滅させている。人間に発見される以前に絶滅してしまった名もない種もいると聞く。また、化学物質や核を造り出し廃棄し、自然の力では、どうにも処理しきれず地球に大きな負担をかける結果となっている。環境ホルモン、酸性雨、オゾンホール、温暖化、そして廃棄物問題などあげればきりが無い。こうして、逆に人間の住みにくい地球に変えてしまっている。そして、この間の震災、大雨による土砂災害・・・間違いなく地球は怒っている。地球は病んでいる。絶滅すべきは人間なのかもしれない。今、人間のエゴにより、全ての生物の存続にかかわるレベルに達している。もしかしたら、もう間に合わないかもしれない。 たった今から意識改善をし、できることから行動に移そう。 誰が・・・まず私たちから。

2. 環境経営方針

将来ある子供たちに、大切な自然を残すこと。 すなわち地球の環境保全に努めること。地球環境の保全において廃棄物のリサイクル処理により環境負荷を軽減することは我々廃棄物処理業者に課せられた使命です。 弊社では、混在する品目の廃棄物を手選別に力を入れ、大切な資源として有効活用できるよう努力します。

1. 二酸化炭素排出量の削減。
2. 一般廃棄物及び産業廃棄物排出量の削減。
3. 水使用量の削減。
4. グリーン購入の推進。
5. 受託した産業廃棄物の収集運搬・処分における環境配慮。
6. 全従業員に地球環境の現状を説明し認識させ、意識改善を促し、地球環境のために出来ることを家族や友人に広めてもらえるよう努力する。
7. 当社に適用される環境に関する法規等を遵守する。
8. 環境経営の継続的改善を誓約する。

2011年 12月 1日 制定

2020年 12月 1日 改定

株式会社 大龍金属

代表取締役 大野 三智雄 ⑩

2. 事業の概要

(1) 事業社名

株式会社 大龍金属

代表取締役 大野 三智雄

(2) 所在地

本社・工場 〒143-0003 東京都大田区京浜島 2-6-10 (認証登録範囲)

<http://dairyu-recycle.co.jp/>

品川営業所 〒140-0002 東京都品川区東品川 3-23-5

(3) 環境保全関係の担当者・連絡先

環境管理責任者 リサイクル部 伊藤 竜舟

連絡先 TEL : 03-3790-0121 FAX : 03-3790-0122

E-mail : dairyu-2@gol.com

(4) 事業活動の内容

- ・一般廃棄物収集運搬 482.48t
- ・産業廃棄物収集運搬 1,295.44t
- ・産業廃棄物中間処理 2,962.66t
- ・有価物収集運搬 147.44t

(5) 事業所の規模

活動規模	単位	2022年度 (令和4年7月～令和5年6月)	2023年度 (令和5年7月～令和6年6月)
処理量	t	1,956.12	2,962.66
売上高	百万円	366	338
従業員	人	22	22
床面積	m ²	1,002	1,002

(6) 処理業の概要

①法人設立年月日

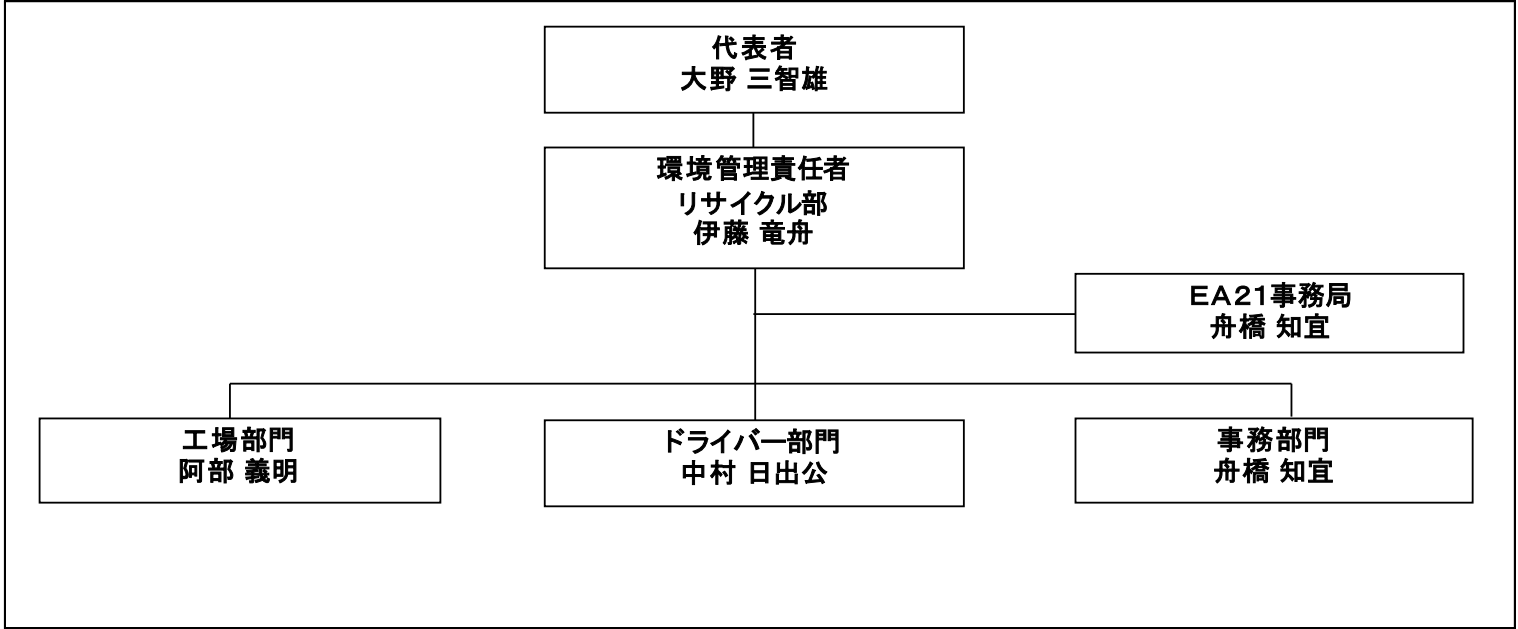
昭和54年7月18日

資本金 1500万

環境管理実施体制表

作成 平成24年11月29日
改訂 令和 6年10月 22日

承認	作成
大野	舟橋



役職	責任および権限
代表者	1. 取り組みの対象組織・活動の明確化 (要求事項1) 2. 環境経営方針の作成、全従業員に周知 (要求事項2) 3. 実施体制の構築 (要求事項6) 4. 代表者による全体の評価と見直し (要求事項13) 5. 環境経営レポートの承認 6. 課題とチャンスの表明
環境管理責任者 (EA21事務局)	1. 環境負荷と環境への取組状況の把握及び評価 (要求事項3:事務局担当) 2. 環境関連法規等の取りまとめ及び順守状況の確認 (要求事項4、12:事務局担当) 3. 環境目標及び環境活動計画の策定 (要求事項5) 4. 環境コミュニケーションの実施 (要求事項8) 5. 取組状況の確認及び問題の是正及び予防 (要求事項12) 6. 環境関連文書及び記録の作成・管理 (要求事項11:事務局担当) 7. 環境経営レポートの作成・公表 (事務局担当)、確認 (環責)
部門責任者	1. 教育・訓練の実施 (要求事項7) 2. 実施及び運用 (要求事項9) 3. 環境上の緊急事態への準備及び対応 (要求事項10)

②ア. 許可の内容

産 廃	東京都収集運搬	許可番号	1310003067	許可年月日	令和5年6月25日	許可有効年月日	令和10年6月24日
	事業の範囲	1、事業の区分：収集運搬（積替え保管を含む）					
		2、産廃の種類：燃え殻、汚泥、廃油、廃酸、廃アルカリ、廃プラスチック類、紙くず、木くず、繊維くず、動植物性残さ、ゴムくず、金属くず、ガラス・コンクリート・陶磁器くず、鉱さい、がれき類（石綿含有産業廃棄物を含む） (以上15種類)					
		3、積替え保管できる産廃の種類 燃え殻、汚泥、廃油、廃酸、廃アルカリ、動植物性残さ、鉱さい、がれき類 (以上8種類)					
	東京都処分	許可番号	1320003067	許可年月日	令和3年6月25日	許可有効年月日	令和8年6月24日
	事業の範囲	1、事業の区分：中間処理					
		2、中間処理の方法と処分する産廃の種類 ア 破碎：廃プラスチック類、紙くず、木くず、繊維くず、ゴムくず、金属くず、ガラス・コンクリート・陶磁器くず (以上7種類) イ 圧縮：廃プラスチック類、紙くず、金属くず (以上3種類)					
	神奈川県収集運搬	許可番号	01402003067	許可年月日	令和6年11月5日	許可有効年月日	令和11年8月29日
	事業の範囲	1、事業の区分：収集運搬（積替・保管を除く。）					
2、産廃の種類（該当産業廃棄物に石綿含有産業廃棄物が含まれる場合は、その旨を含む。） 燃え殻、汚泥、廃油、廃酸、廃アルカリ、廃プラスチック類（石綿含有産業廃棄物を含む。）、紙くず、木くず、繊維くず、動植物性残さ、ゴムくず、金属くず、ガラスくず（石綿含有産業廃棄物を含む。）、鉱さい、がれき類（石綿含有産業廃棄物を含む。）							
千葉県収集運搬							
事業の範囲	許可番号	01200003067	許可年月日	令和5年7月14日	許可有効年月日	令和10年6月24日	
事業の範囲 埼玉県収集運搬	1、事業の区分：収集・運搬（積替・保管を除く。）						
	2、産廃の種類：燃え殻、汚泥、廃油、廃酸、廃アルカリ、廃プラスチック類（石綿含有産業廃棄物を含み、自動車等破碎物を除く）、紙くず、木くず、繊維くず、動植物性残さ、ゴムくず、金属くず（自動車等破碎物を除く）、ガラスくず・コンクリートくず・陶磁器くず（石綿含有産業廃棄物を含み、自動車等破碎物を除く）、鉱さい、がれき類（石綿含有産業廃棄物を含む） （これらのうち特別管理産業廃棄物であるものを除く。）						
事業の範囲	許可番号	01101003067	許可年月日	令和3年1月18日	許可有効年月日	令和7年11月27日	
事業の範囲	1、事業の区分：収集運搬（積替、保管を除く）						

一 廃		許可番号	第1226号	許可年月日	令和6年2月1日	許可有効年月日	令和8年1月31日
	事業の範囲	1、取り扱う一廃の種類：普通ごみ					
		2、事業の区分：収集・運搬（積替え保管を除く）					
許可のある区	大田区、品川区、渋谷区、中央区、港区、目黒区、江東区、千代田区、豊島区、世田谷区						

フ ロ ン		許可番号	13104677	許可年月日	令和2年1月5日	許可有効年月日	令和7年1月4日
	事業の範囲	第1種フロン類回収許可					

イ. 施設等の状況

・収集運搬：運搬車両、計19台

産業廃棄物収集運搬登録車両

車番	車体形状	型式	初年度登録	概要	酸化触媒装着車
品川800は1372	塵芥車	TKG-GC7JGAA	平成24年8月	4tパッカー	
品川480い1956	キャブオーバ	GD-U61T	平成14年12月	軽	
品川100せ2809	キャブオーバ	TKG-XZU710M	平成27年9月	3t平パワーゲート	
品川430す3124	キャブオーバ	2RG-XZC605M	令和4年9月	2tパワーゲート	
品川400て3315	脱着コンテナ	PB-XZU304M	平成16年7月	2tアームロール	
品川400に4919	ダンプ	BDG-XZU554T	平成19年9月	2t平ダンプ	
品川100す5292	脱着コンテナ	ADG-FD7JGWA	平成18年9月	4tアームロール	
品川100は660	キャブオーバ	KL-FE1JLEA	平成15年9月	7t平ユニック	○
品川800せ7005	塵芥車	TKG-XZU710M	平成27年7月	3tパッカー	
品川100さ8533	脱着コンテナ	KK-FD1JGEA	平成15年8月	4tアームロール	○
品川100さ8687	脱着コンテナ	KK-FD1JGEA	平成15年9月	4tアームロール	○
品川400な8701	ダンプ	BDG-XZU554T	平成18年12月	2t平ダンプ	
品川800せ9398	塵芥車	2KG-XZU710M	平成30年12月	3tパッカー	
品川100は989	脱着コンテナ	ADG-FE8JJWA	平成17年12月	7tHIABアームロール	

一般廃棄物収集運搬登録車両

車番	車体形状	型式	初年度登録	概要	酸化触媒装着車
品川800は548	塵芥車	KL-FE1JGEA	平成15年8月	7tパッカー	○
品川800せ8253	塵芥車	PDG-FE73D	平成23年3月	2tパッカー	
品川800す3958	塵芥車	KK-FC1JEEA	平成15年9月	2tパッカー	○
品川800せ7004	塵芥車	TKG-XZU600X	平成27年7月	2tパッカー	
品川800せ4097	塵芥車	BKG-NMR85AN	平成22年3月	2tパッカー	

・収集運搬：積替え保管施設

住所：東京都大田区京浜島 2-6-10

積替え保管面積：1,002 m²

保管上限量：13.367 m³

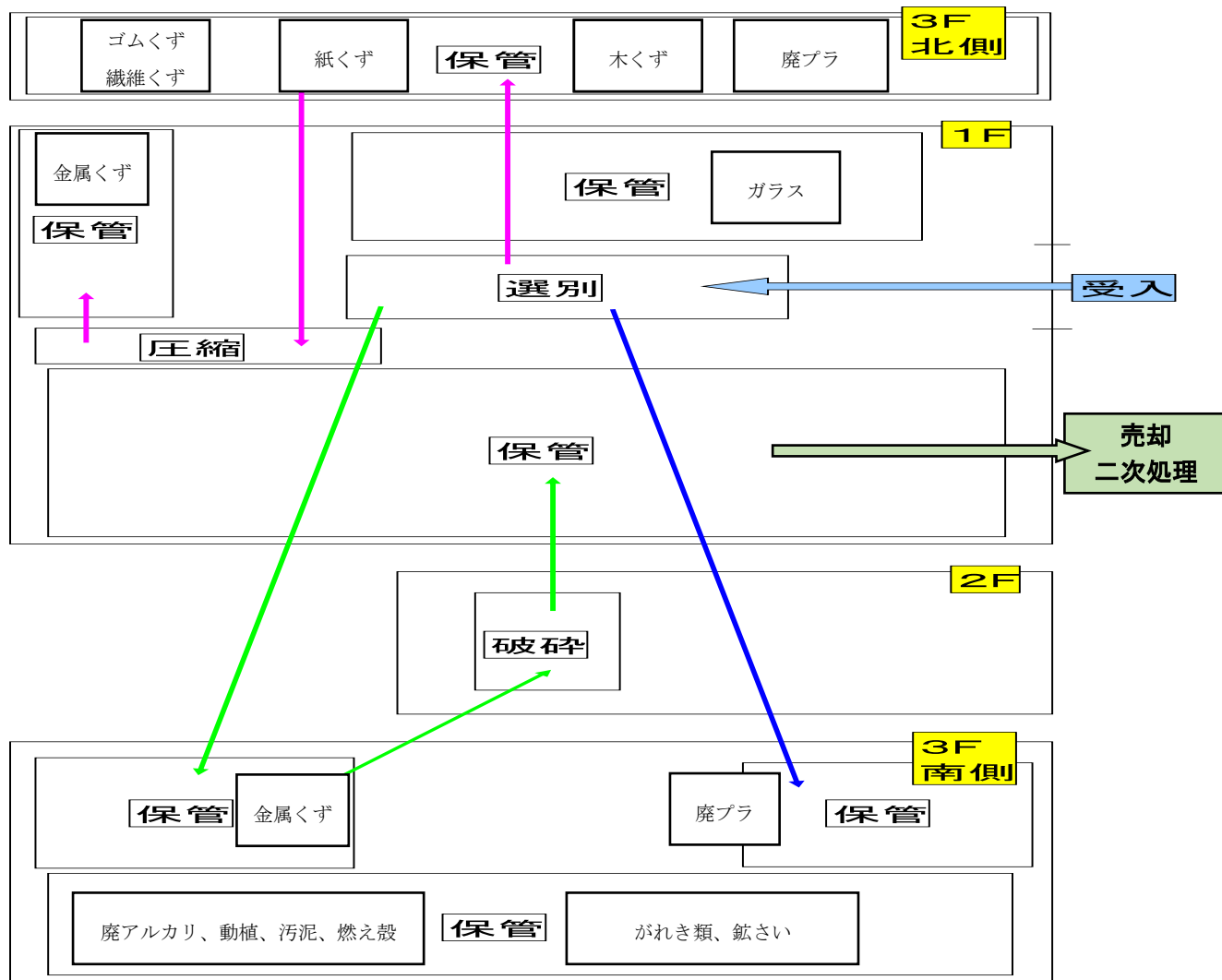
産業廃棄物の種類	保管量	産業廃棄物の種類	保管量
燃え殻	オープンドラム2本 : 0.4 m ³	廃アルカリ	クローズドラム2本 : 0.4 m ³
汚泥	オープンドラム2本 : 0.4 m ³	動植物性残さ	オープンドラム3本 : 0.6 m ³
廃油	クローズドラム9本 : 1.8 m ³	銚さい	専用鉄箱1個 : 1.4 m ³
廃酸	クローズドラム6本 : 1.2 m ³	がれき類	専用鉄箱4個 : 5.6 m ³
廃乾電池（汚泥金属）	ペール缶10個 : 0.247 m ³	水銀使用産廃（廃プラ金属ガラス）	専用プラケース12個 : 1.32 m ³
		保管量合計	: 13.367 m ³

・処分：処理施設の種類の、処理する産業廃棄物の種類の、処理能力（規模）

施設種類	産廃の種類	単独処理能力	混合処理能力
破砕	廃プラスチック類	4.40 (t/日)	4.44 (t/日)
	紙くず	4.16 (t/日)	
	木くず	4.96 (t/日)	
	繊維くず	4.24 (t/日)	
	ゴムくず	3.92 (t/日)	
	金属くず	4.24 (t/日)	
	ガラス・コンクリート・陶磁器くず	4.48 (t/日)	
圧縮梱包	廃プラスチック類	14.4 (t/日)	24.0 (t/日)
	紙くず	12.0 (t/日)	
	金属くず	48.0 (t/日)	
圧縮梱包	廃プラスチック類	8.06 (t/日)	13.4 (t/日)
	紙くず	6.72 (t/日)	
	金属くず	26.8 (t/日)	

・処分：処理方式、処理工程図

処理工程図



ウ. 処理実績（環境への負荷の自己チェック、別表②受託した産業廃棄物の処理量）

環境への負荷		単位	2021年	2022年	2023年
受託した産業廃棄物の 処理量	収集運搬量	t	3,741.36	3,435.84	1,925.36
	中間処理合計	t	1,861.40	1,559.97	2,962.66
	最終処分量	t	351.80	564.64	2,069.83
	うち再資源化等量	t	1,475.90	1,372.06	892.83
	中間処理後処分量合計	t	1,475.90	1,372.06	2,069.83
	最終処分量	t	365.23	564.64	16.00
	うち再資源化等量	t	1,110.67	807.42	2,053.83

エ. 廃棄物処理料金：個別見積による

3. 対象範囲

認証・登録範囲：全組織・全活動
 レポート対象期間・発行日：表紙に記載

4. 環境経営目標

環境への負荷の現状と取組み状況のチェック結果を基に検討し、次の項目に取り組むこととした。

作成年月日 平成24年9月30日
 令和5年8月28日更新

2023年度 環境経営目標

承認	作成
大野	舟橋

No	環境方針項目	環境目標取組項目	基準値	年度目標		
			(2018年度実績)	2023年度	2024年度	2025年度
1	二酸化炭素排出量の削減	電力使用量の削減 ①照明管理の推進 ②電子機器管理の推進 ③空調機器管理の推進	電力使用量	基準値に対し 6 %削減	基準値に対し 7 %削減	基準値に対し 8 %削減
			68,552.00 kWh/年	64,438.9 kWh/年以下	63,753.4 kWh/年以下	63,067.8 kWh/年以下
		化石燃料消費量の削減 <共通> ①省エネ運転の実行	油種別消費量	基準値に対し 1 %削減	基準値に対し 2 %削減	基準値に対し 3 %削減
			ガソリン <L/年>	3,418.9 L/年以下	3,384.4 L/年以下	3,349.9 L/年以下
			油種別消費量	基準値に対し 12 %削減	基準値に対し 13 %削減	基準値に対し 14 %削減
			軽油 <L/年>	57,784.9 L/年以下	57,128.2 L/年以下	56,471.6 L/年以下
都市ガス使用量	基準値に対し 70 %削減	基準値に対し 72 %削減	基準値に対し 74 %削減			
2,100.00 m ³ /年	630.0 m ³ /年以下	588.0 m ³ /年以下	546.0 m ³ /年以下			
計 (kg-CO ₂)		209,246.57 kg-CO ₂ /年以下	184,137.0 kg-CO ₂ /年以下	182,044.5 kg-CO ₂ /年以下	179,952.1 kg-CO ₂ /年以下	
2	廃棄物排出量の削減	一般廃棄物排出量の削減 ①紙使用量の削減 ②ゴミ分別の徹底 ③リサイクル商品使用の徹底	一般廃棄物排出量	基準値に対し 5 %削減	基準値に対し 6 %削減	基準値に対し 7 %削減
2,300.00 kg/年	2,185.0 kg/年以下	2,162.0 kg/年以下	2,139.0 kg/年以下			
3	水使用量の削減 <水道使用量: m ³ >	①水使用量の削減	水道使用量	基準値に対し 70 %削減	基準値に対し 72 %削減	基準値に対し 74 %削減
2,380.00 m ³ /月	714.0 m ³ /年以下	666.4 m ³ /年以下	618.8 m ³ /年以下			
4	グリーン購入の推進 <エコ商品購入額/総購入額>	①環境配慮事務用品の購入 ②環境配慮電子機器の購入 ③環境配慮車両の購入	①環境配慮事務用品の購入 ②環境配慮電子機器の購入 ③環境配慮車両の購入	①環境配慮事務用品の購入 ②環境配慮電子機器の購入 ③環境配慮車両の購入	①環境配慮事務用品の購入 ②環境配慮電子機器の購入 ③環境配慮車両の購入	①環境配慮事務用品の購入 ②環境配慮電子機器の購入 ③環境配慮車両の購入
5	受託した産業廃棄物の収集運搬・処分における環境配慮	①収集運搬における環境配慮 ②処分における環境配慮 ③販売における環境配慮	①収集運搬における環境配慮 ②処分における環境配慮 ③販売における環境配慮	①収集運搬における環境配慮 ②処分における環境配慮 ③販売における環境配慮	①収集運搬における環境配慮 ②処分における環境配慮 ③販売における環境配慮	①収集運搬における環境配慮 ②処分における環境配慮 ③販売における環境配慮
6	環境教育の促進	①講習会等での教育	①講習会等での教育	①講習会等での教育	①講習会等での教育	①講習会等での教育

※本環境目標設定表は、毎年度見直すものとする。
 ※当社は化学物質を使用しておりません。

5. 環境経営目標の実績

設定した目標に対しての実績及び環境活動の取組結果の評価を次に示す

項目		基準値 (2018年7月～2019年6月)	2023年度 目標 (2023年7～2024年6月)	2023年度 実績 (2023年7～2024年6月)	達成 状況
1. 二酸化炭素排出量削減	①電気使用量削減 (排出係数： 0.398kg-CO ₂ / kWh)	68,552.00kWh 27,283.70 (kg-CO ₂)	基準値の6%減 64,438.9kWh 25,646.68 (kg-CO ₂)	目標値の14%減 55,732.00kWh 22,181.34 (kg-CO ₂)	○
	②ガソリン使用量削減	3,453.48L 8,012.07 (kg-CO ₂)	基準値の1%減 3,418.9L 7,931.85 (kg-CO ₂)	目標値の14%減 2,912.03L 6,755.91 (kg-CO ₂)	○
	③軽油使用量削減	65,644.65L 169,363.20 (kg-CO ₂)	基準値の12%減 57,784.9L 149,085.04 (kg-CO ₂)	目標値の23%減 43,998.53L 113,516.21 (kg-CO ₂)	○
	⑤都市ガス使用量削減	2,100 m ³ 4,536.00 (kg-CO ₂)	基準値の70%減 630.0 m ³ 1,360.80 (kg-CO ₂)	目標値の80%減 119.80 m ³ 258.77 (kg-CO ₂)	○
	CO ₂ 排出量計 (kg-CO ₂)	209,246.57 (kg-CO ₂)	184,137.00 (kg-CO ₂)		
2. 廃棄物排出削減	①一般廃棄物排出量削減	2,300.00kg	基準値の5%減 2,185.0kg	目標値の2%減 2,136.00kg	○
3. 水使用量削減		2,380.00 m ³	基準値の70%減 714.0m ³	目標値の31%減 490.0m ³	○
4. グリーン購入の推進		環境配慮事務用品の購入 環境配慮電子機器の購入 環境配慮車両の購入	環境配慮事務用品の購入 環境配慮電子機器の購入 環境配慮車両の購入	環境配慮事務用品の購入 環境配慮電子機器の購入 環境配慮車両の購入	○
5. 受託した産業廃棄物の収集運搬・処分における環境配慮		処分先、売却先の開拓、営業	処分先、売却先の開拓、営業	処分先、売却先の開拓、営業	○
6. 環境教育の促進		講習会等の教育	講習会等の教育	講習会等の教育	○

購入電力の二酸化炭素排出係数：0.398kg-CO₂/ kWh

基準値の購入電力の二酸化炭素排出係数：0.398kg-CO₂/ kWh

6. 環境経営計画、取組の評価及び次年度の取組内容

環境目標の達成に向けた具体的な取組み項目を以下に示す。

2023年度 環境経営計画書(1)

作成: 令和5年 8月28日

承認	作成
大野	舟橋

環境目標項目	取組項目	計画・実績	取組内容のスケジュール: 2023年度(2023年7月~2024年6月)	
二酸化炭素排出量の削減	1) 電力使用量の削減	①照明管理の推進	計画 ①事務室、工場内の照明は、昼休み、残業時間等不必要な時は消灯している ①ロッカー室や倉庫、使用頻度が低いトイレ等の照明は、普段は消灯している ①照明器具については、定期的な清掃、交換を行う等、適正に管理している ②夜間、休日はパソコン、プリンター等の主電源を切っている ②デマンドコントローラを設置しデマンドの管理、計測をしている。 ③夏季における軽装(クールビズ)、当期における重ね着等服装の工夫(ウォームビズ)をして冷暖房の使用を抑えている ③ブラインドやカーテンの利用等により、熱の出入りを調整している ③空調機についてはフィルターの定期的な清掃、交換を行う等適正に管理している。 評価 節電を徹底して行った結果目標を達成できた。	
		②電子機器管理の推進		
		③空調機器管理の推進		
	次年度取組	①②③を継続して徹底。		
	2) 化石燃料消費量の削減	①エコドライブの実行	計画	①エコドライブ等運転方法の配慮(急発進・急加速や空ぶかしの排除、駐車中のエンジン停止等)を励行している ①排気ガスや騒音のレベルを抑えるため適正な車輛整備を行っている ①作業時間や待機時間、走行距離の短縮化を図っている ①運搬経路を選択する際に、幅員、渋滞等の道路条件を考慮している
			評価	総合的に目標を達成できた。 燃費管理票は準備中。
次年度取組			①継続して徹底。	
廃棄物排出量の削減	1) 一般廃棄物排出量の削減	①紙使用量の削減	計画 ①印刷物を作成する場合は、その部数が必要最小限の量となるように考慮し、残部が出ないように配慮している ①使用済み用紙、ポスター、カレンダー等の裏紙が活用できる紙は可能な限り利用するよう工夫している ①社内LAN、データベース等の利用による文書の電子化に取り組んでいる ②紙、金属缶、ガラスびん、プラスチック、電池等について、分別回収ボックスの適正配置等により、ごみの分別を徹底している ③詰め替え可能な製品の利用や備品の修理等により、製品等の長期使用を進めている ③コピー機、プリンターのトナーカートリッジの回収ルートを確認し、リサイクルを図っている 評価 両面印刷や裏紙の使用により、コピー用紙の使用量が減り、目標値を達成できた。	
		②ゴミ分別の徹底		
		③リサイクル商品使用の徹底		
	次年度取組	①②③を継続して徹底。		
	水使用量の削減	①水使用量の削減	計画	①手洗い時、洗い物においては、日常的に節水を励行している ①社用車の洗車を必要最小限に留め、洗車する場合は節水を励行している ①水道配管からの漏水を定期的に点検している
			評価	節水を徹底して行った結果、総合的には目標を達成できた。
次年度取組			①継続して徹底。	
グリーン購入の推進	①環境配慮事務用品の購入	計画	①再使用またはリサイクルしやすい製品を優先的に購入し、使用している ①環境ラベル認定等製品を優先的に購入している ①再生材料から作られた製品を優先的に購入、使用している ②省エネルギー基準適合製品を購入している ②修理や部品交換が可能で、部品の再使用、素材の再生利用が容易な設計の製品を優先的に購入、使用している ②コピー機、パソコン、プリンター等について、リサイクルしやすい素材を使用した製品を購入している ③最新の排ガス規制や騒音規制に適合した車両への代替を進めている ③収集運搬車両の購入の際、排ガスのレベル、燃費、リサイクル素材の使用等を考慮している ③社用車について、ハイブリッド車や低燃費車、低排出ガス認定車、電気自動車、天然ガス自動車等の低公害車への切り換えに取り組んでいる	
			②環境配慮電子機器の購入	
				③環境配慮車両の購入
	評価	環境配慮事務用品をメインに購入した。 環境配慮電子機器の購入も検討中。		
次年度取組	①②③を継続して徹底。			
受託した産業廃棄物の収集運搬・処分における環境配慮	①収集運搬における環境配慮	計画	①廃棄物の種類、性状、排出量を把握し、適切な収集運搬機材の選出等を行っている ①排出事業者の排出状況や運搬先の処理施設等の状況を把握し、適切な収集運搬計画を立てている ②処理の結果発生した中間処理後廃棄物は、リサイクルを行うことができる業者に契約している ②循環型社会形成推進基本法に基づく優先順位に従って、再使用、再生利用又は熱回収の実施に積極的に取り組んでいる ③委託先の処理内容の定期的なチェックを行っている ③代表による受入先の拡大	
			②処分における環境配慮	
				③販売における環境配慮
	評価	それぞれの環境配慮に対して少しずつでも効果は出ている。 受入先の拡大もどんどん増やしていきたい。		
次年度取組	①②③を継続して徹底。			
環境教育の促進	①講習会等での教育	計画	①事故防止及び事故発生時における対応マニュアルを作成する等、必要な体制の整備を図っている ①施設・設備の運転管理及び維持管理について、会社独自の体制等を設けて実施している	
		評価	講習会の実施。 それぞれ効果は出ている模様。	
		次年度取組	①継続して徹底。	

次年度の取組み項目を以下に示す

2024年度 環境経営計画書(1)

作成: 令和6年 7月28日

承認	作成
大野	舟橋

環境目標項目	取組項目	計画・実績	取組内容のスケジュール: 2024年度(2024年7月~2025年6月)	
二酸化炭素排出量の削減	1) 電力使用量の削減	①照明管理の推進	計画 ①事務室、工場内の照明は、昼休み、残業時間等不必要な時は消灯している ①ロッカー室や倉庫、使用頻度が低いトイレ等の照明は、普段は消灯している ①照明器具については、定期的な清掃、交換を行う等、適正に管理している ②夜間、休日はパソコン、プリンター等の主電源を切っている ②デマンドコントローラを設置しデマンドの管理、計測をしている。 ③夏季における軽装(クールビズ)、当期における重ね着等服装の工夫(ウォームビズ)をして冷暖房の使用を抑えている ③ブラインドやカーテンの利用等により、熱の出入りを調整している ③空調機についてはフィルターの定期的な清掃、交換を行う等適正に管理している。	
		②電子機器管理の推進		
		③空調機器管理の推進		
			次年度取組	
	2) 化石燃料消費量の削減	①エコドライブの実行	計画	①エコドライブ等運転方法の配慮(急発進・急加速や空ぶかしの排除、駐停車中のエンジン停止等)を励行している ①排気ガスや騒音のレベルを抑えるため適正な車輛整備を行っている ①作業時間や待機時間、走行距離の短縮化を図っている ①運搬経路を選択する際に、幅員、渋滞等の道路条件を考慮している
			評価	
次年度取組				
廃棄物排出量の削減	1) 一般廃棄物排出量の削減	①紙使用量の削減	計画 ①印刷物を作成する場合は、その部数が必要最小限の量となるように考慮し、残部が出ないように配慮している ①使用済み用紙、ポスター、カレンダー等の裏紙が活用できる紙は可能な限り利用するよう工夫している ①社内LAN、データベース等の利用による文書の電子化に取り組んでいる ②紙、金属缶、ガラスびん、プラスチック、電池等について、分別回収ボックスの適正配置等により、ごみの分別を徹底している ③詰め替え可能な製品の利用や備品の修理等により、製品等の長期使用を進めている ③コピー機、プリンターのトナーカートリッジの回収ルートを確認し、リサイクルを図っている	
		②ゴミ分別の徹底		
		③リサイクル商品使用の徹底		
			次年度取組	
	水使用量の削減	①水使用量の削減	計画	①手洗い時、洗い物においては、日常的に節水を励行している ①社用車の洗車を必要最小限に留め、洗車する場合は節水を励行している ①水道配管からの漏水を定期的に点検している
			評価	
次年度取組				
グリーン購入の推進	①環境配慮事務用品の購入	計画	①再使用またはリサイクルしやすい製品を優先的に購入し、使用している ①環境ラベル認定等製品を優先的に購入している ①再生材料から作られた製品を優先的に購入、使用している ②省エネルギー基準適合製品を購入している ②修理や部品交換が可能で、部品の再使用、素材の再生利用が容易な設計の製品を優先的に購入、使用している ②コピー機、パソコン、プリンター等について、リサイクルしやすい素材を使用した製品を購入している ③最新の排ガス規制や騒音規制に適合した車両への代替を進めている ③収集運搬車両の購入の際、排ガスのレベル、燃費、リサイクル素材の使用等を考慮している ③社用車について、ハイブリッド車や低燃費車、低排出ガス認定車、電気自動車、天然ガス自動車等の低公害車への切り換えに取り組んでいる	
				②環境配慮電子機器の購入
			評価	
			次年度取組	
	受託した産業廃棄物の収集運搬・処分における環境配慮	①収集運搬における環境配慮	計画	①廃棄物の種類、性状、排出量を把握し、適切な収集運搬機材の選出等を行っている ①排出事業者の排出状況や運搬先の処理施設等の状況を把握し、適切な収集運搬計画を立てている ②処理の結果発生した中間処理後廃棄物は、リサイクルを行うことができる業者に契約している ②循環型社会形成推進基本法に基づく優先順位に従って、再使用、再生利用又は熱回収の実施に積極的に取り組んでいる ③委託先の処理内容の定期的なチェックを行っている ③代表による受入先の拡大
②処分における環境配慮				
			評価	
			次年度取組	
環境教育の促進		①講習会等での教育	計画	①事故防止及び事故発生時における対応マニュアルを作成する等、必要な体制の整備を図っている ①施設・設備の運転管理及び維持管理について、会社独自の体制等を設けて実施している
	評価			
	次年度取組			

7. 環境関連法規等の遵守状況の確認及び評価の結果、並びに違反、訴訟等の有無

当社に係る環境関連法規等は下記の通りですが、下記のように遵守状況を令和6年5月に確認した結果、違反はありませんでした。また、関連機関からの指摘、環境関連の訴訟もありませんでした。

区分	法規制名	遵守内容	評価の結果
廃棄物	廃棄物の処理及び清掃に関する法律	ゴミの分別収集	○
循環資源 (リサイクル)	資源に有効な利用の促進に関する法律 (改正リサイクル法) 家電リサイクル法	廃棄物の発生抑制 部品等の再利用 原材料としての再利用	○
大気汚染	自動車 NOx・PM 法 フロン排出抑制法	排ガス基準適合車の使用 フロンの回収、簡易点検の実施	○

8. 代表者による全体評価と見直し結果

評価として

エコアクション21の取組を始めてから12年経ちました。

基準値をしっかりと設定し、節約等頑張った結果、ほぼ目標値を達成できました。

来年度も達成できるように努力していきます。

見直しとして

PDCAサイクルという基本を徹底させることで、私を含め、社員一人一人の意識を持続させ、
今後は引き続き全ての数値目標を達成できるよう、更なる節電・節エネルギー等の徹底を社員一丸となって
推進していきたいと思っています。

会議や社内提案を通じ、更なる取組が可能な新たな環境経営目標については
積極的に検討・採用していくことにします。

受入先も徐々に増やし、リサイクルできるものを増やすよう、努力していきます。

令和6年7月31日